

VÉRIN HYDRAULIQUE SPÉCIAL

SPECIAL HYDRAULIC CYLINDER

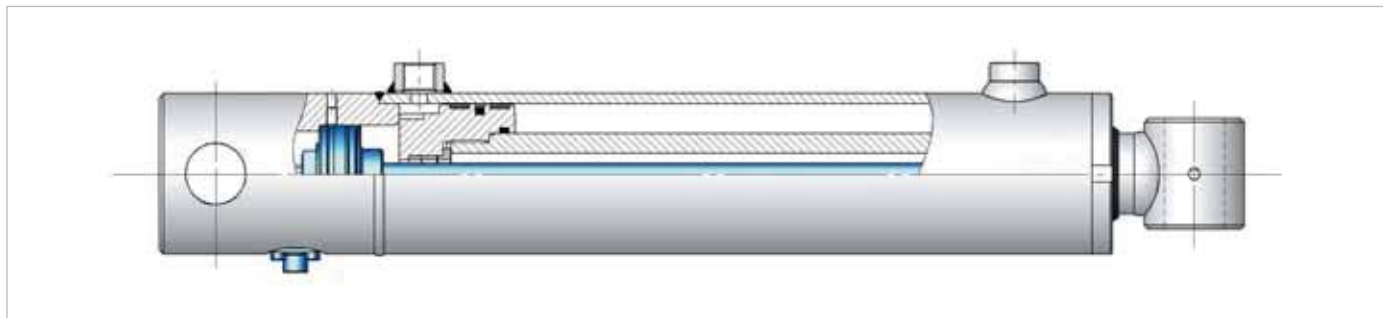
HYDRAULIKZYLINDER SONDERANFERTIGUNG

B



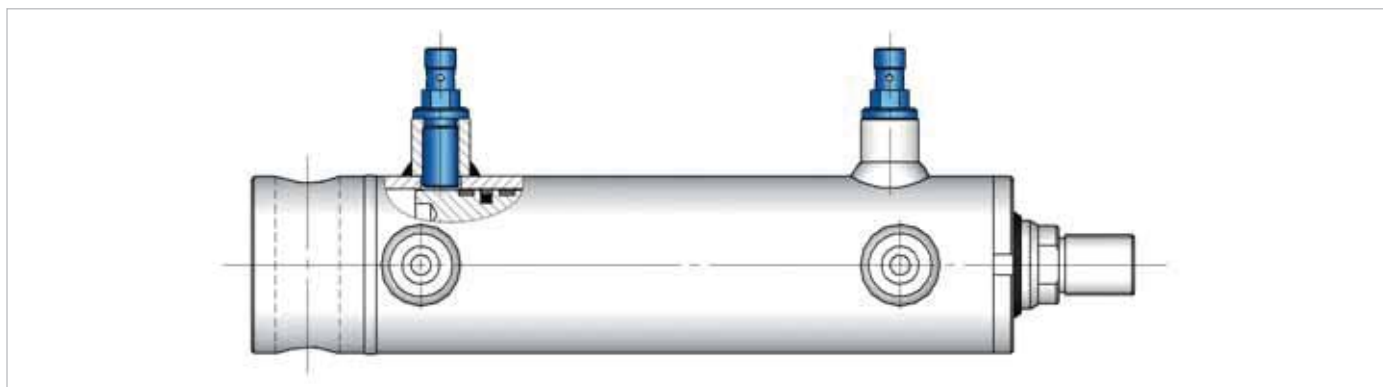
AVEC CAPTEUR DE POSITION INTÉGRÉ

WITH LINEAR TRANSDUCERS - MIT INTEGRIERTEM WEGMESSSYSTEM



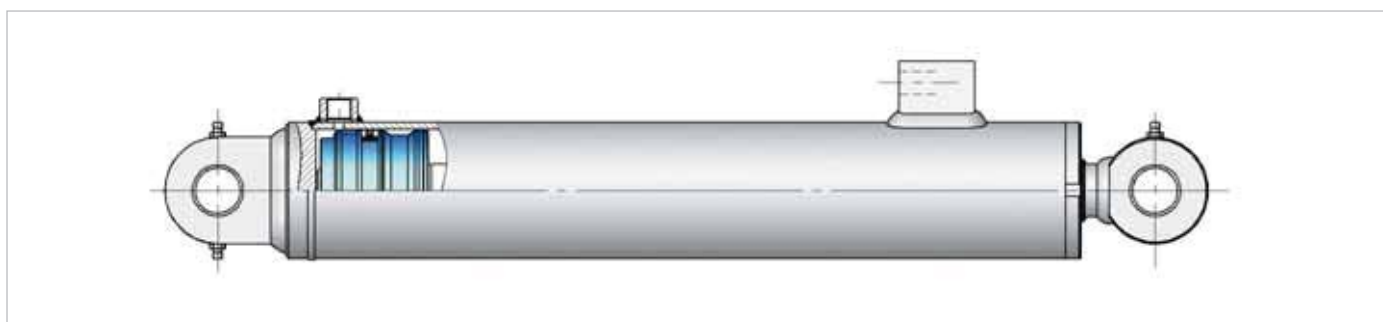
AVEC DÉTECTEUR INDUCTIF DE FIN DE COURSE

WITH INDUCTION SENSORS AT BOTH ENDS - MIT INDUKTIVER POSITIONSABFRAGE



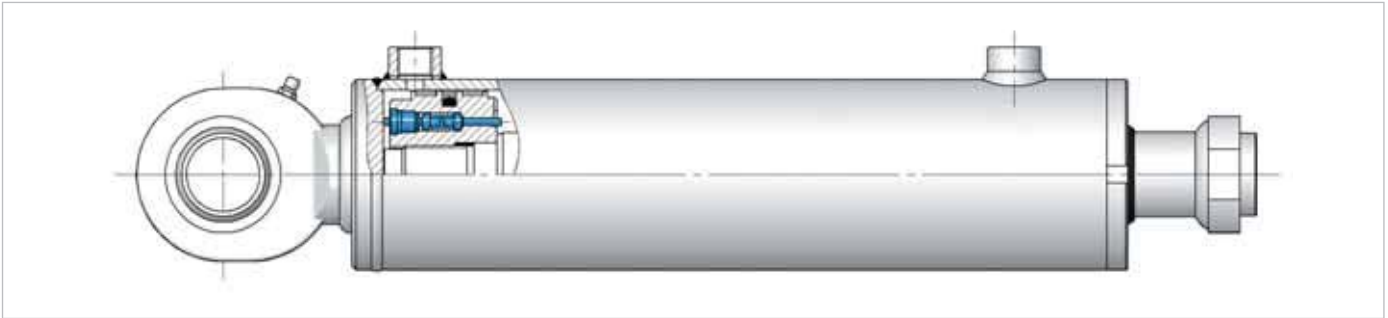
AVEC AMORTI FIN DE COURSE (AVANT ET/OU ARRIÈRE)

WITH CUSHIONING BOTH ENDS - MIT ENDLAGENDÄMPFUNG VORN UND/ODER HINTEN



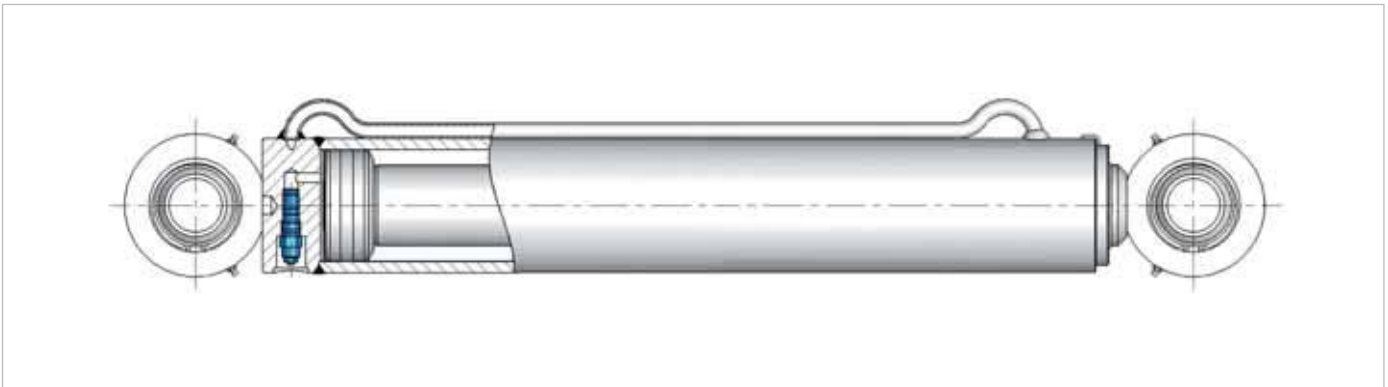
AVEC SYSTÈME AUTO-PURGE (PRINCIPE MAITRE-ESCLAVE)

FOR BALANCED SYSTEM (MASTER AND SLAVE CYLINDERS) - MIT AUTOMATISCHEM VOLUMENAUSGLEICH FÜR MASTER/SLAVE- ANORDNUNG



AVEC VALVE INTÉGRÉE

WITH VALVE - MIT INTEGRIERTEM VENTIL



ET PLUS ENCORE ...

Nous pouvons répondre à vos demandes spécifiques :

- Pression > 220 bar
- Tiges : CK45, 20 MnV6, 42CrMo4v, Inox chromé AISI431, Oxynit ...

Pour toute demande spéciale, pensez à remplir notre cahier des charges disponible sur www.chapel-hydraulique.com

Special requests on demand :

- Pressure > 220 bar
- Rods : CK45, 20MnV6, 42 CrMo4v, AISI 431 stainless steel, Oxynit...

For special requests , please complete the specifications form available on our web site www.chapel-hydraulique.com

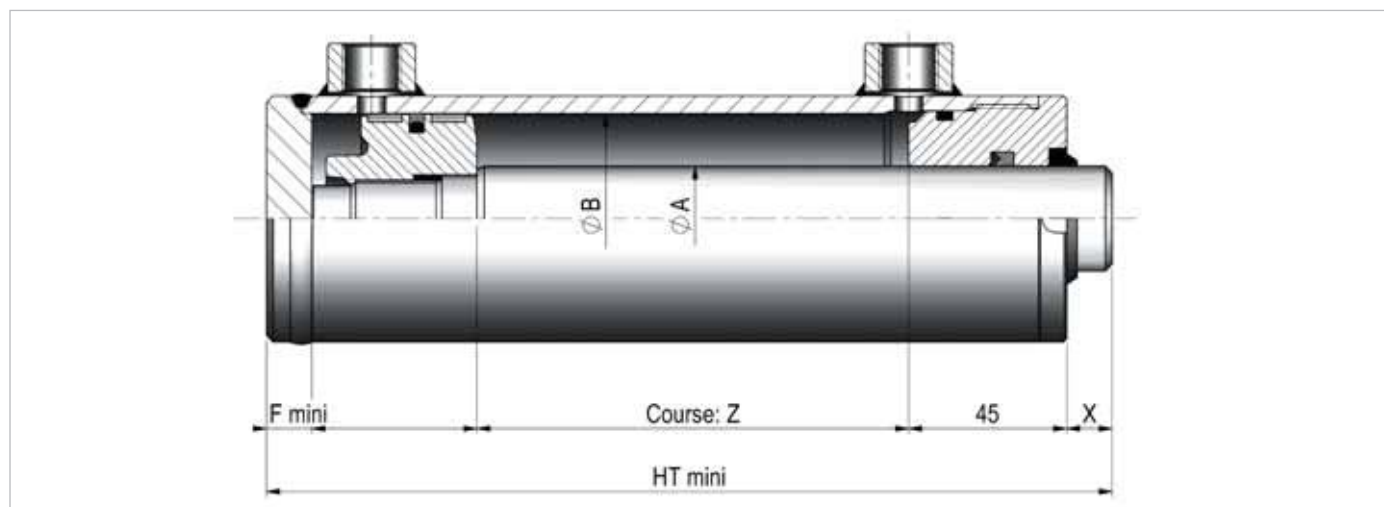
Weitere Möglichkeiten gemäß Ihrer Spezifikation sind:

- Betriebsdruck > 220 bar
- Kolbenstangen: CK45, 20MnV6, 42 CrMo4v, Edelstahl verchromt AISI431, Oxynit...

Für Anfragen nach Sonderanfertigungen füllen Sie bitte unseren technischen Fragebogen aus s. www.chapel-hydraulique.com

ENCOMBREMENT VÉRIN DOUBLE EFFET

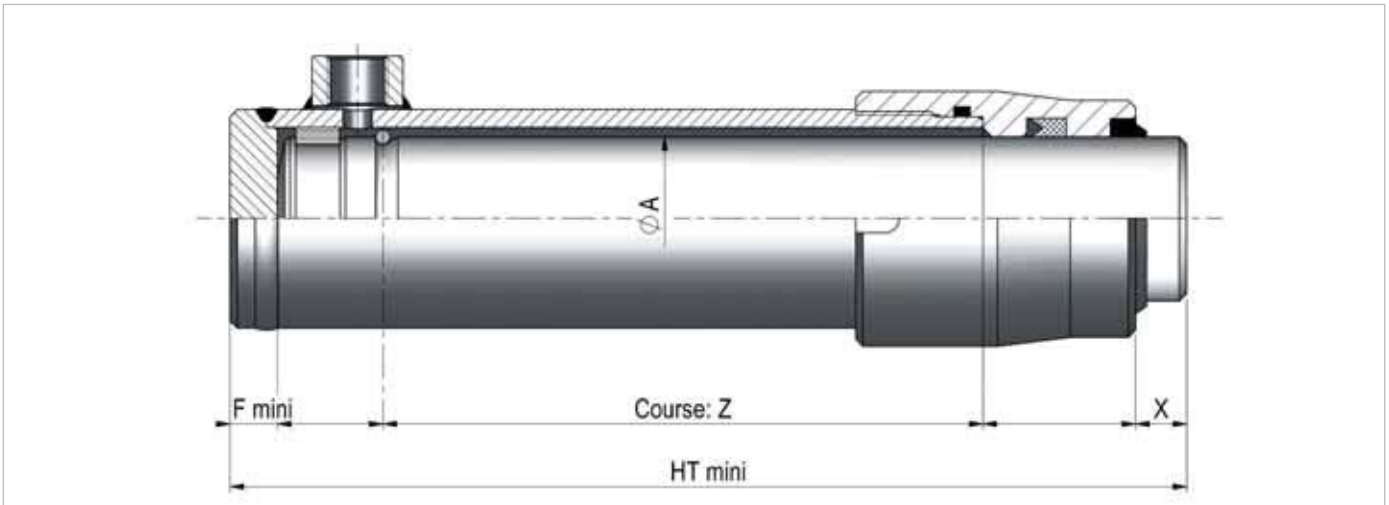
DOUBLE-ACTING CYLINDER DIMENSIONS - DOPPELTWIRKENDER ZYLINDER HAUPTABMESSUNGEN



Ref. Artikel	ØA	ØB	F min	HT min	X min
700	20	32	13	Z + 102	13
701	25	40	13	Z + 111	13
72550		50		Z + 116	
702	30	50	13	Z + 116	13
703		60		Z + 118	
73550	35	50	13	Z + 116	13
73560		60	13	Z + 118	
73570		70	15	Z + 126	
73580		80	15	Z + 138	
74060	40	60	13	Z + 120	15
704		70	15	Z + 128	
705		80	15	Z + 140	
74570	45	70	15	Z + 128	15
74580		80	15	Z + 140	
74590		90	20	Z + 171	
706	50	100	25	Z + 160	15
75070		70	15	Z + 128	
75080		80	15	Z + 140	
75090		90	20	Z + 171	
760100	60	100	25	Z + 163	20
760110		110	25	Z + 175	
76080		80	15	Z + 143	
76090	70	90	20	Z + 174	20
770100		100	25	Z + 163	
707		120	30	Z + 220	
770140	80	140	30	Z + 230	20
780120		120	30	Z + 220	
780140	90	140	30	Z + 230	20
790125		125		Z + 187	
790160	160	35	Z + 270	20	

ENCOMBREMENT VÉRIN SIMPLE EFFET

SINGLE-ACTING CYLINDER DIMENSIONS - EINFACHWIRKENDER ZYLINDER HAUPTABMESSUNGEN



Ref. Artikel	ØA	F min	HT min	X min
625	25	13	Z + 74	13
630	30	13	Z + 80	13
635	35	13	Z + 89	13
640	40	13	Z + 101	15
645	45	13	Z + 99	15
650	50	15	Z + 113	15
655	55	13	Z + 119	15
660	60	15	Z + 126	15
670	70	15	Z + 145	20
680	80	15	Z + 148	20

Recommandations

Si vous n'avez pas trouvé la réponse à votre besoin spécifique dans notre gamme de vérins standard (pour des pressions jusqu'à 220 bars), nous vous invitons à composer votre propre solution en choisissant :

- votre diamètre de tige et piston.
- vos fixations.
- fixations particulières, nous consulter.

Devis sur simple demande à notre service commercial.
Pour des pressions supérieures à 220 bars n'hésitez pas à nous consulter.

Recommendations

If you have not found the answer to your specific requirement in our standard range (for pressure up to 220 bars) we invite you to obtain your own solution in choosing:

- Your diameter of rod and piston
- Your mountings
- For special mountings, please ask

Quotation available on request from our commercial team
For pressure above 220 bars please contact us

Empfehlungen

Wenn Sie in unserem Sortiment an Standardzylindern keine Antwort auf Ihre spezifischen Bedürfnisse gefunden haben (Betriebsdruck bis 220 bar), laden wir Sie ein, Ihre eigene Lösung zusammenzustellen. Wählen Sie hierfür:

- Ihren Stangen- und Kolbendurchmesser.
- Ihre Befestigungen.
- für Sonderausführungen wenden Sie sich bitte an uns.

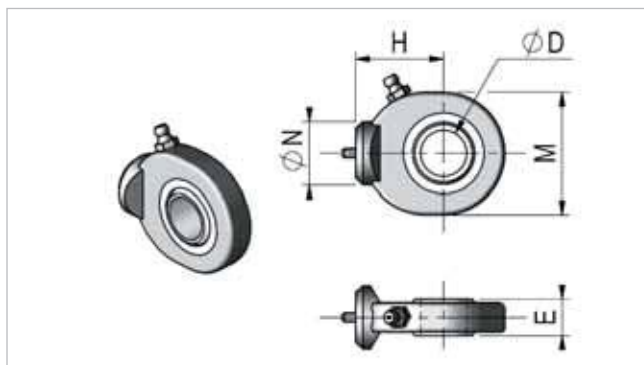
Angebote auf Anfrage bei unserer Verkaufsabteilung.
Bei Drücken über 220 bar wenden Sie sich bitte an uns.

CHOIX DES FIXATIONS

CHOICE OF MOUNTINGS - BEFESTIGUNGSMÖGLICHKEITEN

ROTULES INDUSTRIELLES RONDES

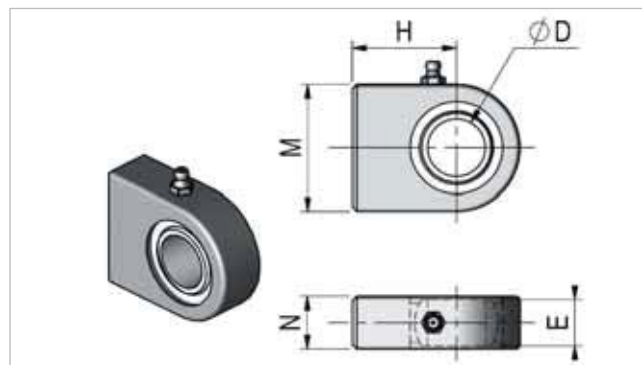
INDUSTRIAL SPHERICAL BEARINGS - INDUSTRIE-GELENKAUGEN



Ref. / Artikel	D	E	H	M	N
RIR17	17	14	35	46	24
RIR20	20	16	38	53	28
RIR25	25	20	45	64	35
RIR30	30	22	51	73	40
RIR35	35	25	61	82	47
RIR40	40	28	69	92	52
RIR45	45	32	77	102	58
RIR50	50	35	88	112	62

ROTULES INDUSTRIELLES PLATES

INDUSTRIAL SPHERICAL BEARING - INDUSTRIE-GELENKAUGEN

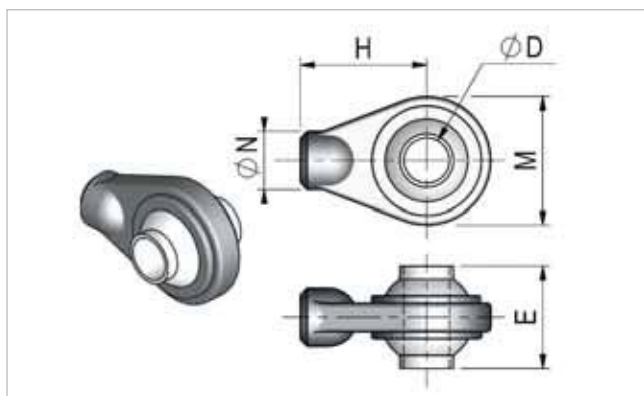


Ref. / Artikel	D	E	H	M	N
RIP20	20	16	38	50	19
RIP25	25	20	45	55	23
RIP30	30	22	51	65	28
RIP35	35	25	61	83	30
RIP40	40	28	69	100	35
RIP50	50	35	88	123	40

ROTULES AGRI-RONDES

AGRICULTURAL SPHERICAL BEARINGS-ROUNDED

AGRO-GELENKAUGEN/RUND

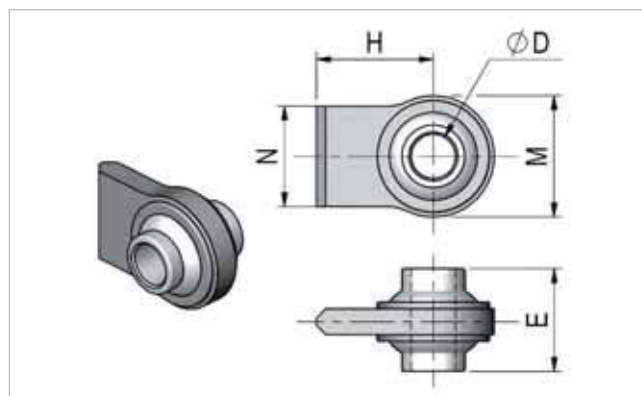


Ref. / Artikel	D	E	H	M	N
RAR19H50	19.5	44	50	55	25
RAR22	22.5	51	80	80	31
RAR25	25.8	51	80	80	32
RAR25H70	25.8	51	70	85	50
RAR28	28.8	38	80	80	36
RAR30H65	30.2	55	65	83	50
RAR32	32.2	51	85	90	40

ROTULES AGRI-PLATES

AGRICULTURAL SPHERICAL BEARINGS-FLAT

AGRO-GELENKAUGEN/FLACH



Ref. / Artikel	D	E	H	M	N
RAP19	19.5	44	50	52	52
RAP22	22.5	35	72	66	60
RAP22H40	22.5	35	40	70	60
RAP25	25.8	38	80	80	70
RAP25H40	25.8	38	40	80	70
RAP28	28.8	38	80	80	70
RAP28H40	28.8	35	40	75	70

attention, ces fixations ne sont pas destinées à la vente en pièces séparées.

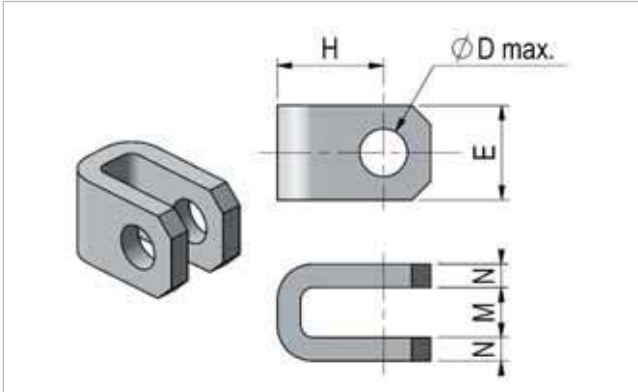
Autres fixations : nous consulter / Other mountings : please ask / Weitere Befestigungen : Sprechen Sie uns an!

CHOIX DES FIXATIONS

CHOICE OF MOUNTINGS - BEFESTIGUNGSMÖGLICHKEITEN

CHAPES

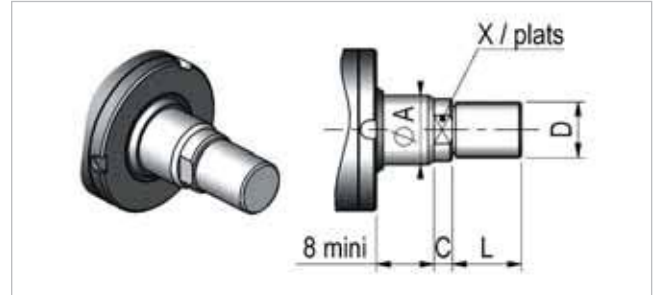
FEMALE CLEVIS - GABELGELENKE



Ref. / Artikel	D max	E	H	M	N
CH4521	20	40	45	21	10
CH5025	20	40	50	25	10
CH5027	25	50	50	27	12
CH6027	25	50	60	27	12
CH6030	30	60	60	30	15
CH7030	30	60	70	30	15

TIGES FILETÉES

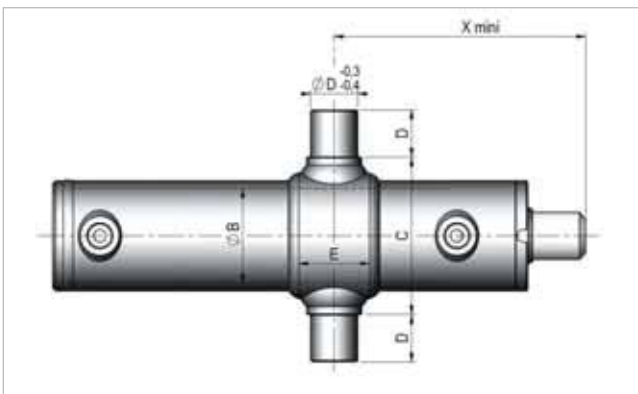
THREADED ROD ENDS - GEWINDE



A	C	D	L	X
20	8	M12 x 1.5	20	14
25	8	M16 x 2	25	19
30	8	M24 x 2	30	24
35	10	M24 x 2	30	27
40	10	M27 x 2	35	30
45	12	M27 x 2	35	36
50	12	M33 x 2	45	41
55	12	M33 x 2	45	46
60	20	M33 x 2	45	50
70	20	M55 x 2	60	60
80	20	M55 x 2	65	70
90	25	M55 x 2	70	80

TOURILLONS

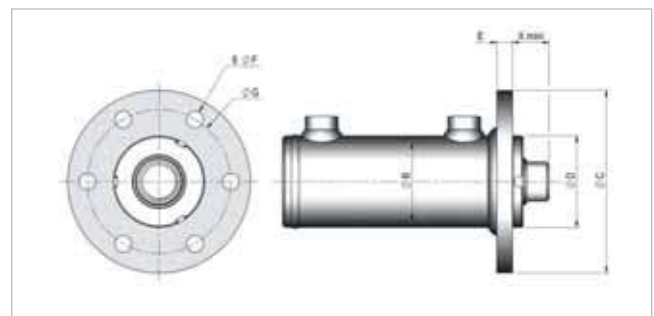
TRUNNIONS - ZAPFEN



Ref. / Artikel	B	C	D	E	X mini
TL700	32	55	16	20	82
TL701	40	78	25	45	101
TL702	50	90	30	45	104
TL703	60	100	30	45	108
TL704	70	115	40	65	122
TL705	80	128	40	65	127
TL706	100	151	50	80	160
TL707	120	191	50	90	172

BRIDES

FLANGES - FLANSCH



Ref. / Artikel	B	C	D	E	F	G	X mini
BR700	32	100	40	10	9	80	21
BR701	40	120	50	10	11	90	20
BR702	50	130	60	12	13	100	21
BR703	60	140	70	12	13	110	23
BR704	70	160	80	15	15	130	25
BR705	80	170	90	15	15	140	25
BR706	100	200	115	20	20	160	28
BR707	120	240	140	25	20	200	30

attention, ces fixations ne sont pas destinées à la vente en pièces séparées.

Autres fixations : nous consulter / Other mountings : please ask / Weitere Befestigungen : Sprechen Sie uns an!